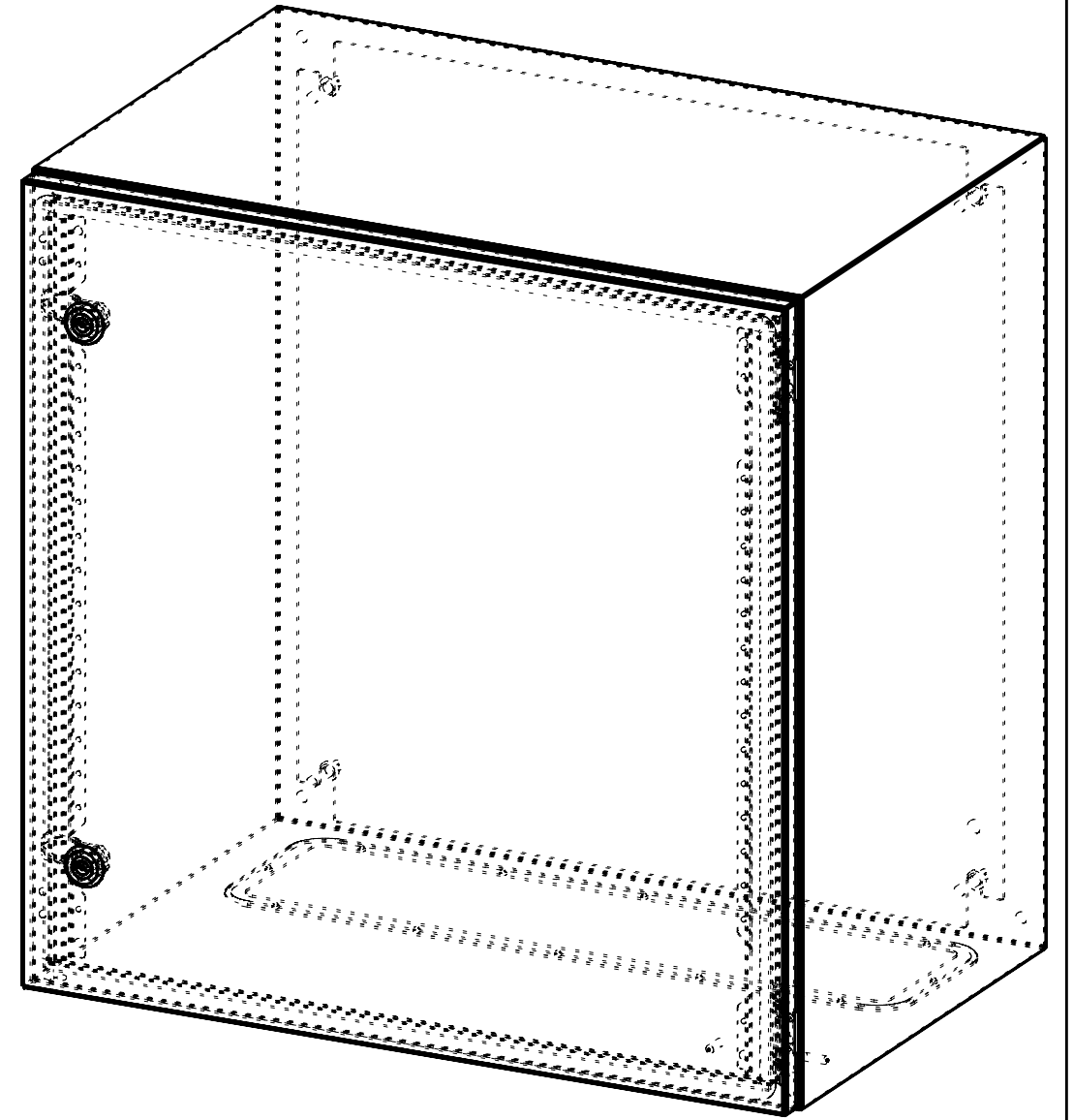
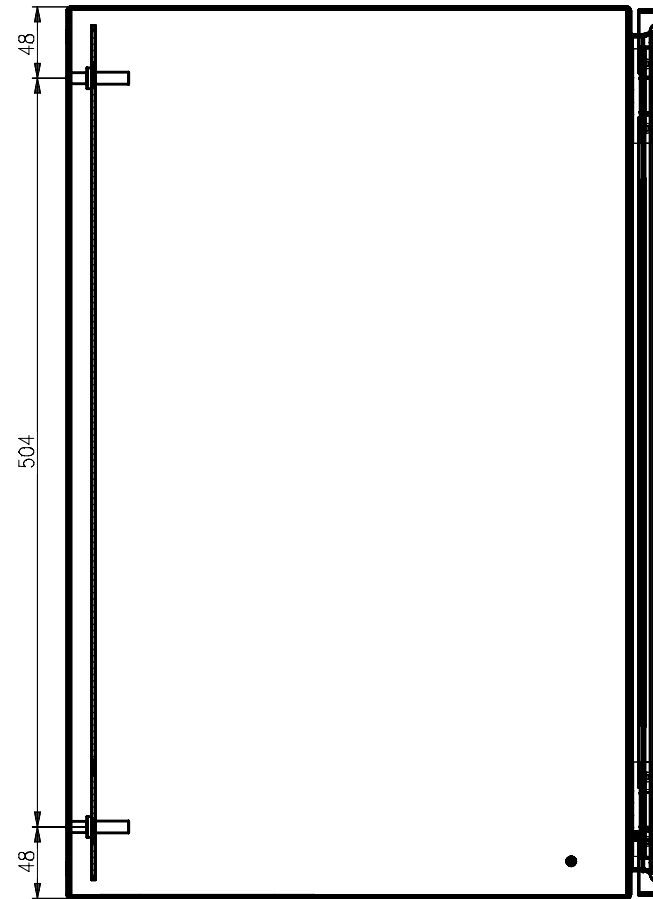



A-A



HFCAD

Allgemeintoleranz ISO 2768 - mH		Längenauswahl		Rundungshalbmesser		Fugen, Winkel		Genauigkeitsgrad "m"		 fuer diese Unterlage behalten wir uns alle Rechte vor.	
Längenauswahl		Längenauswahl		Längenauswahl		Längenauswahl		Längenauswahl		System Pucel Thermodynamik Teil Uniflex 1 600x600x400 Id-Nr 9RE_466	
ueber	0,5	3	6	30	120	400	1000	2000	Datum: 23.09.2008		Gepr.: C: FE17A06E.SZA
bis	3	6	30	120	400	1000	2000	4000	Bearb: Rohmann Blatt 1 von 1		
	+0,1	+0,1	+0,2	+0,3	+0,5	+0,8	+1,2	+2,0	M : 1:5		Index A