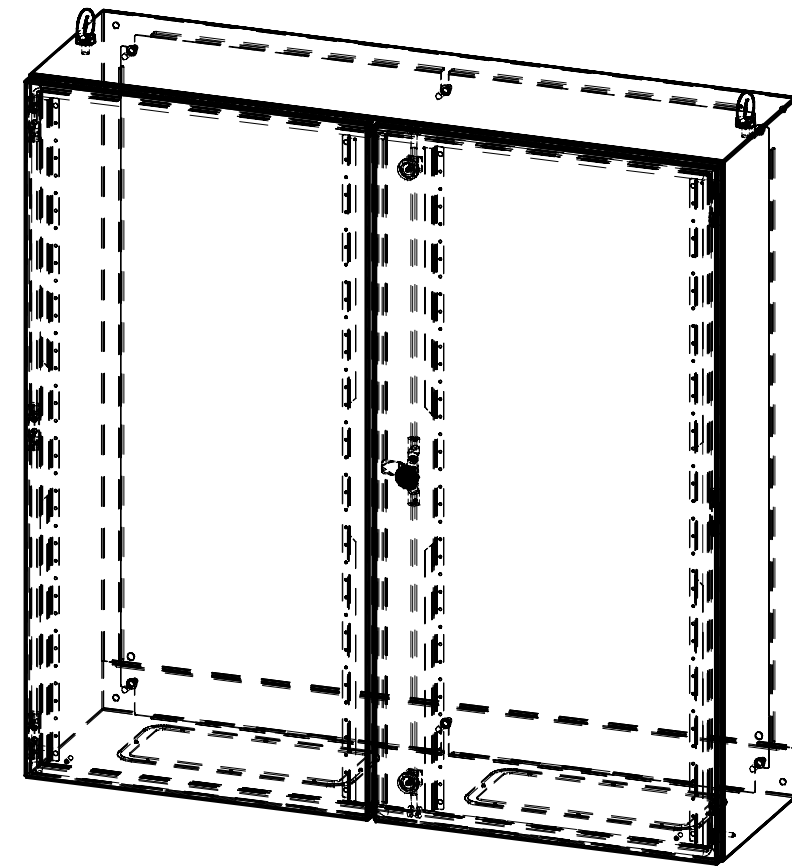
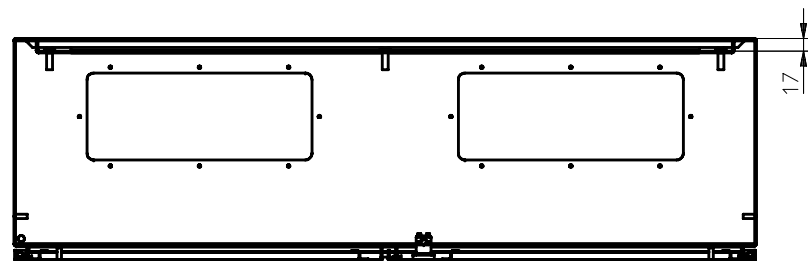


A-A



HFCAD

B Ausschnitt		10.06.2008 Peter						
Allgemeintoleranz ISO 2768 - mH								
Längenmasse - Toleranzklasse m (mittel)								
ueber	0,5	3	6	30	120	400	1000	Rundungshalbmesser
bis	3	6	30	120	400	1000	2000	Fasen, Winkel
	+0,1	+0,1	+0,2	+0,3	+0,5	+0,8	+1,2	Genauigkeitsgrad "m"
Mat :				Datum: 21.04.2008		System		RE
Obfl :				Bearb: Rohmann		Teil		Uniflex 5 1000x1000x300
Tol :	s.o.		Blatt 1 von 1		Gepr:		Id-Nr	
M :	1:10			C: 124EDEE4. SZA		Id-Nr		9RE_101
								Index
								B

**caleg**  
gehäusesystem gmbh

Fuer diese Unterlage behalten wir uns alle Rechte vor.