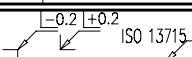



HFCAD

B Ausschnitt		10.06.2008 Peter																																	
Allgemeintoleranz ISO 2768 - mH				 ISO 13715		 gehäusesystem gmbh Fuer diese Unterlage behalten wir uns alle Rechte vor.																													
Längenmasse - Toleranzklasse m (mittel)				<table border="1"> <tr> <td>ueber</td> <td>0.5</td> <td>3</td> <td>6</td> <td>30</td> <td>120</td> <td>400</td> <td>1000</td> <td>2000</td> <td>Rundungshalbmesser</td> </tr> <tr> <td>bis</td> <td>3</td> <td>6</td> <td>30</td> <td>120</td> <td>400</td> <td>1000</td> <td>2000</td> <td>4000</td> <td>Fasen, Winkel</td> </tr> <tr> <td></td> <td>+0.1</td> <td>+0.1</td> <td>+0.2</td> <td>+0.3</td> <td>+0.5</td> <td>+0.8</td> <td>+1.2</td> <td>+2.0</td> <td>Genauigkeitsgrad "m"</td> </tr> </table>				ueber	0.5	3	6	30	120	400	1000	2000	Rundungshalbmesser	bis	3	6	30	120	400	1000	2000	4000	Fasen, Winkel		+0.1	+0.1	+0.2	+0.3	+0.5	+0.8	+1.2
ueber	0.5	3	6	30	120	400	1000	2000	Rundungshalbmesser																										
bis	3	6	30	120	400	1000	2000	4000	Fasen, Winkel																										
	+0.1	+0.1	+0.2	+0.3	+0.5	+0.8	+1.2	+2.0	Genauigkeitsgrad "m"																										
Mat :		Dat um: 21.04.2008		System		RE																													
Obfl :		Bearb: Rohmann		Teil		Uniflex 1 380x380x210																													
Tol : s.o.		Blatt 1 von 1		Gepr:		Id-Nr 9RE_037																													
M : 1:5		C: 2D1B2BD6. SZA		Index				B																											