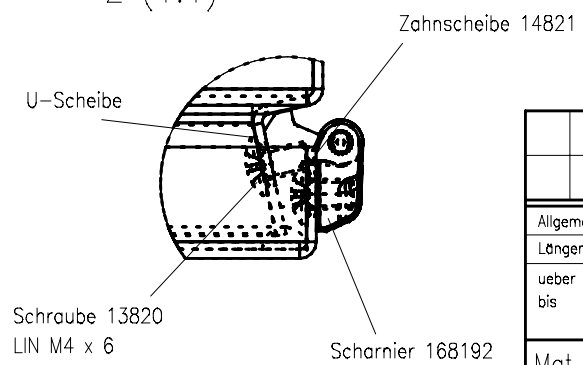


Z (1:1)



HFCAD

Allgemeintoleranz ISO 2768 - mH		Längenauswahl		Rundungshalbmesser		Fasen, Winkel		Genauigkeitsgrad "m"		 Fuer diese Unterlage behalten wir uns alle Rechte vor.	
Längenauswahl		Längenauswahl		Längenauswahl		Längenauswahl		Längenauswahl		System: Pucel Thermodynamik Teil: DD 200x500x120 Id-Nr: 9DD_127 Index: A	
ueber	0,5	3	6	30	120	400	1000	2000	4000	Datum: 17.12.2008 Bearb: Rohmann Gepr:	
bis	3	6	30	120	400	1000	2000	4000	Blatt 1 von 1 C: 263FD12F.SZA		
	+0.1	+0.1	+0.2	+0.3	+0.5	+0.8	+1.2	+2.0			
Mat	: siehe Stkl.			Datum:			17.12.2008			System	
Obfl	: siehe Stkl.			Bearb:			Rohmann			Teil	
Tol	: s.o.			Blatt			1 von 1			Gepr:	
M	: 1:3			C:			263FD12F.SZA			Id-Nr	