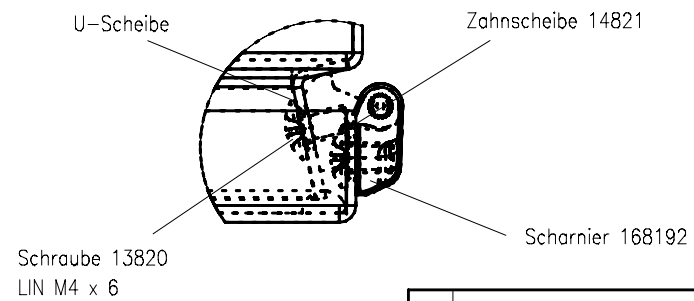



Z (1:1)



HFCAD

Allgemeintoleranz ISO 2768 - mH		Längenauswahl		Rundungshalbmesser		Fugen, Winkel		Genauigkeitsgrad "m"		 fuer diese Unterlage behalten wir uns alle Rechte vor.	
Längenauswahl		Längenauswahl		Längenauswahl		Längenauswahl		Längenauswahl		System Pucel Thermodynamik Teil DD 200x200x120 Id-Nr 9DD_124 Index A	
ueber	0,5	3	6	30	120	400	1000	2000	Datum: 17.12.2008 Bearb: Rohmann Gepr:		Blatt 1 von 1 C: 19305E22. SZA
bis	3	6	30	120	400	1000	2000	4000			
	+0.1	+0.1	+0.2	+0.3	+0.5	+0.8	+1.2	+2.0			