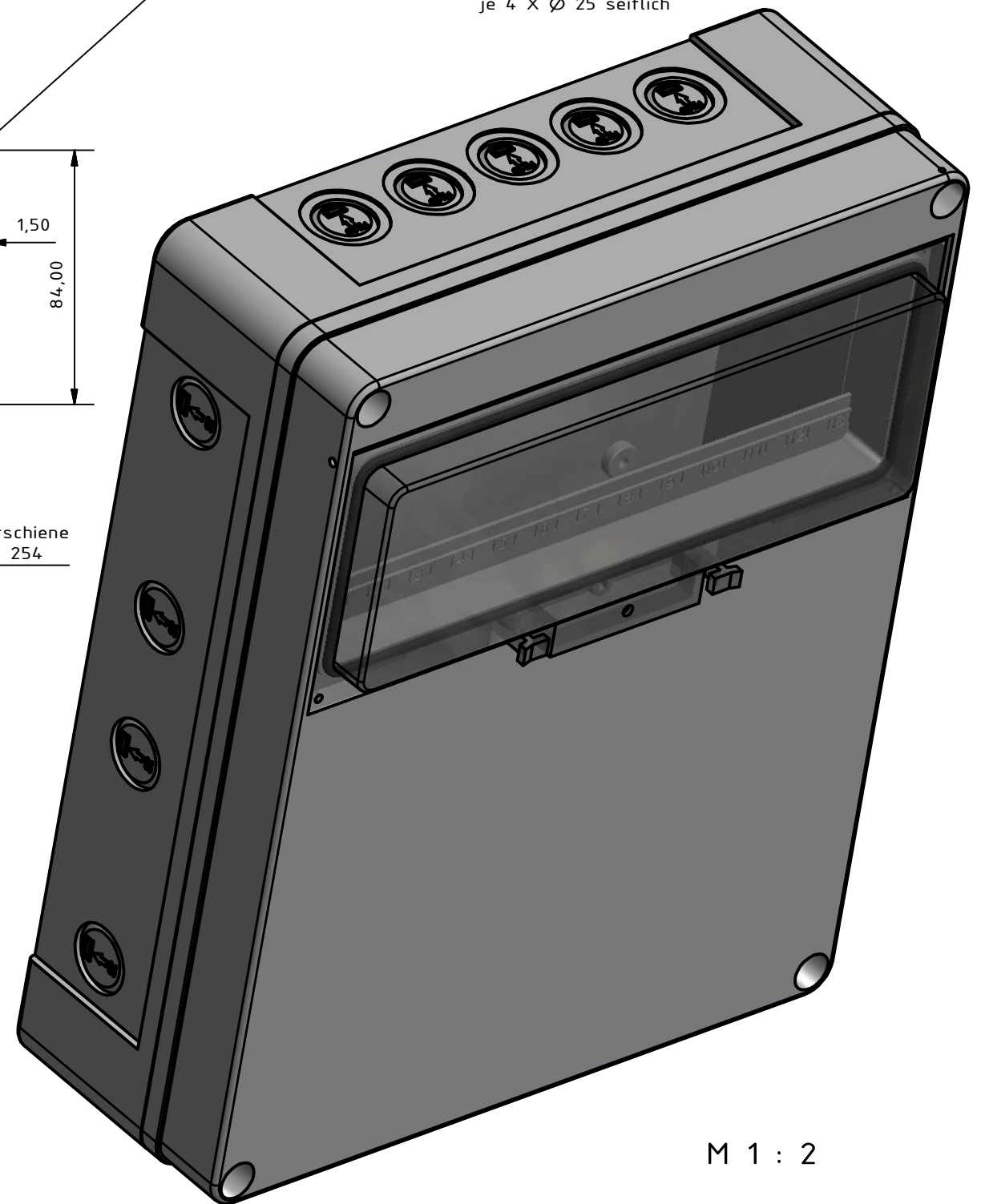


Deckel transparent
klapbar und plombierbar

Ausbrüche für
5 X PG 16 oben
1 X PG29, 2 X PG21 unten
je 4 X Ø 25 seitlich



M 1 : 2

Schutzart IP55		Temperaturbeständigkeit -40 bis + 130°C		
Farbton RAL 7035		Deckel transparent		
Allgemeintoleranzen ISO 2768 - mH				 ISO 13715
Längenmaße - Genauigkeitsgrad f (fein)				
über bis	0 30 +/- 0.1	30 120 +/- 0.15	120 400 +/- 0.2	400 1000 +/- 0.3
				1000 2000 +/- 0.5
Mat : PS		Datum: 21.10.14		 Für diese Unterlage behalten wir uns alle Rechte vor.
Oberfl:		Bearb: STOLZ		
Tol : s.o.		gepr:		
M 1 : 2		Vert:		Id-Nr. 80613