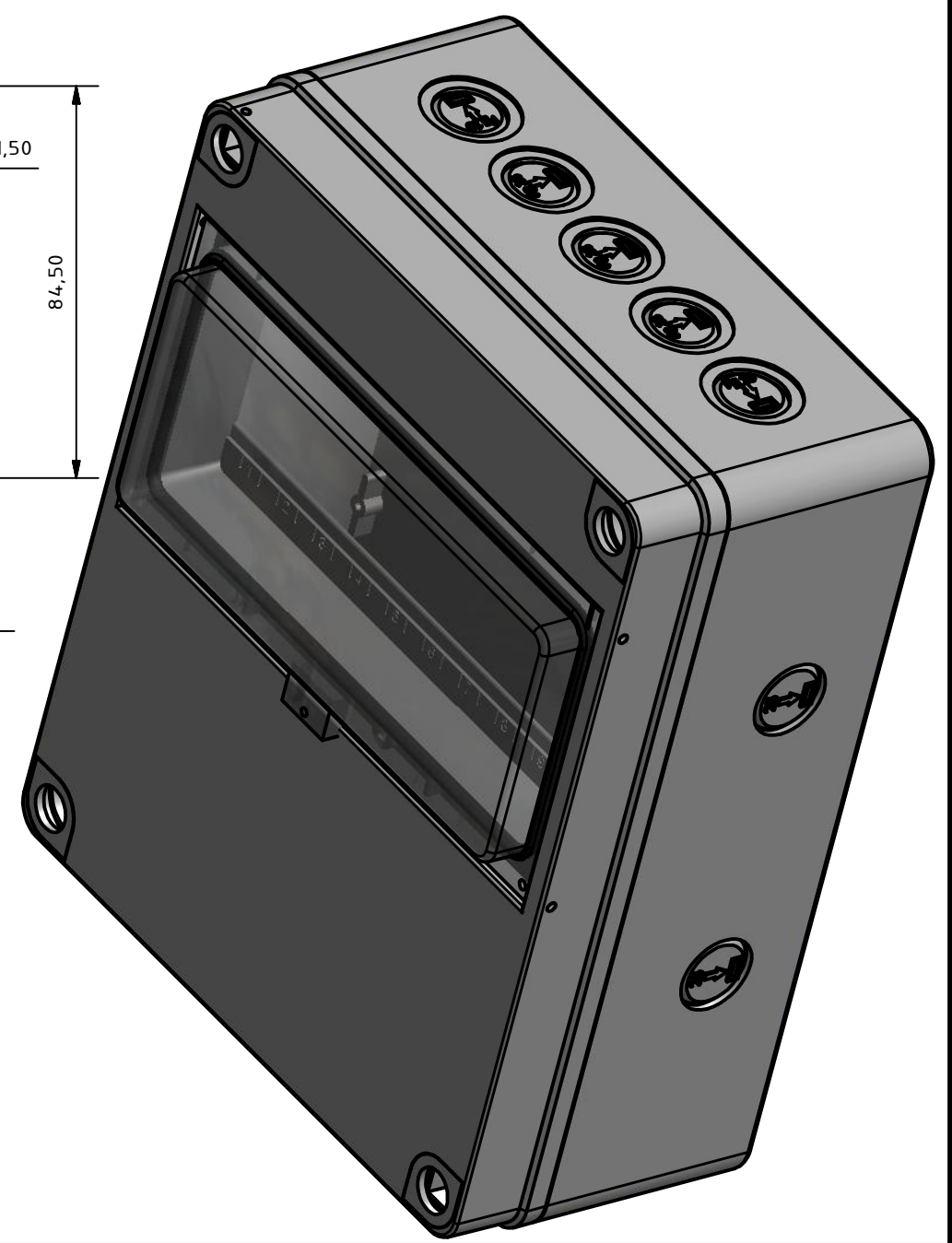


Deckel transparent
klappbar und plombierbar

Ausbrüche für
5 X PG16 oben
2 X PG21, 1 X PG29 unten
je 2 X ϕ 25 seitlich



Schutzart IP55		Temperaturbeständigkeit -40 bis + 130°C		
Farbton RAL 7035		Deckel transparent		
Allgemeintoleranzen ISO 2768 - mH				
Längenmaße - Genauigkeitsgrad f (fein)				
über bis	0 30 +/- 0.1	30 120 +/- 0.15	120 400 +/- 0.2	
			400 1000 +/- 0.3	
			1000 2000 +/- 0.5	
Mat : PS		Datum: 21.10.14	System	
Oberfl:		Bearb: STOLZ		Teil
Tol : s.o.		gepr:		
M 1 : 1,5		Vert:	Id-Nr. 80611	



Für diese Unterlage behalten wir uns alle Rechte vor.