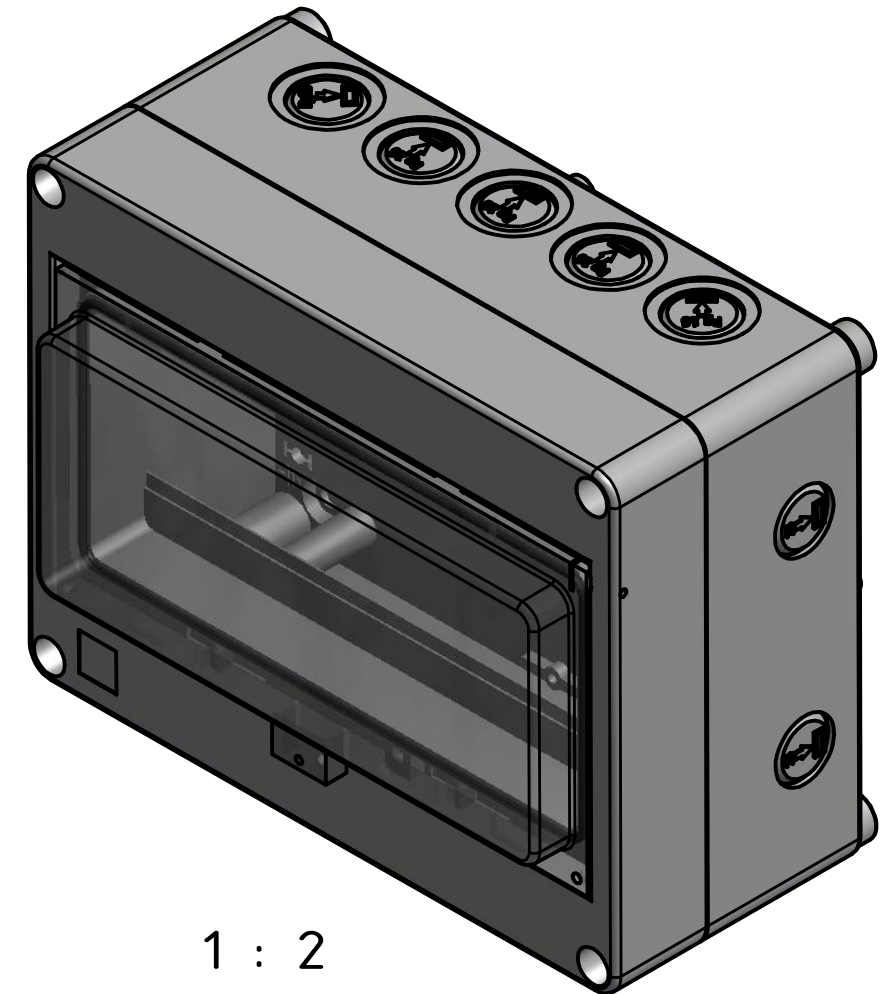


Deckel transparent  
klappbar und plombierbar

Ausbrüche für 5X PG16 oben  
1 X PG29, 2 X PG21 unten  
je 2 X  $\varnothing 25$ , seitlich



1 : 2

Schutzart IP55		Temperaturbeständigkeit -40 bis + 130°C			
Farbton RAL 7035		Deckel transparent			
Allgemeintoleranzen ISO 2768 - mH				 ISO 13715	
Längenmaße - Genauigkeitsgrad f (fein)					
über bis	0 30 +/- 0.1	30 120 +/- 0.15	120 400 +/- 0.2	400 1000 +/- 0.3	1000 2000 +/- 0.5
Mat : PS				Datum: 21.10.14	
Oberfl:				Bearb: STOLZ	
Tol : s.o.				gepr:	
M 1 : 1,5				Vert:	
				System	
				Teil	
				Id-Nr. 80610	
Für diese Unterlage behalten wir uns alle Rechte vor.					