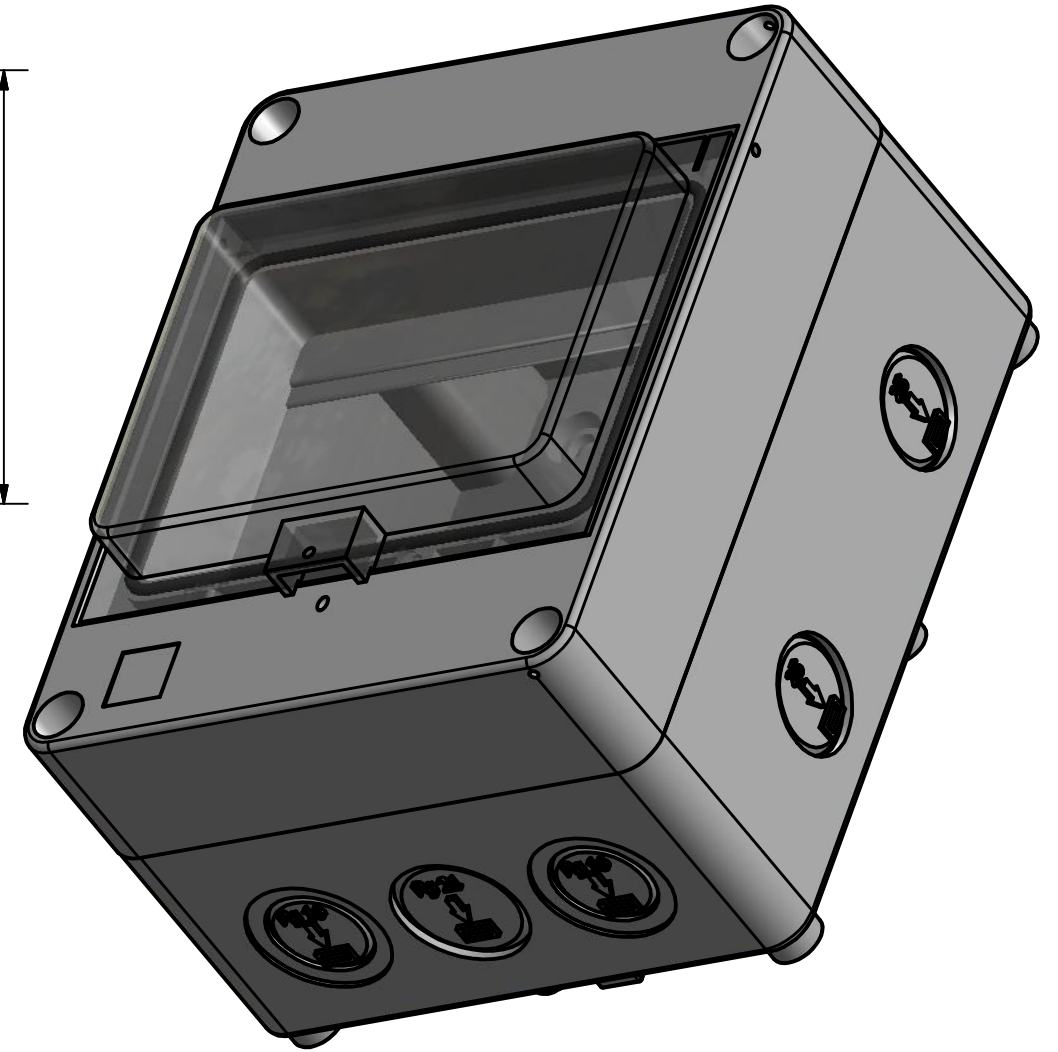


Ausbrüche für 3 X PG16 oben
1 X PG21, 2 X PG16 unten
je 2 X $\varnothing 25$, seitlich



Schutzart IP55		Temperaturbeständigkeit -40 bis + 130°C			
Farbton RAL 7035		Deckel transparent			
Allgemeintoleranzen ISO 2768 - mH				 ISO 13715	
Längenmaße - Genauigkeitsgrad f (fein)					
über bis	0 30 +/- 0.1	30 120 +/- 0.15	120 400 +/- 0.2	400 1000 +/- 0.3	1000 2000 +/- 0.5
Rundungshalbmesser Fasen, Winkel Genauigkeitsgrad "m"				 Rundungshalbmesser Fasen, Winkel Genauigkeitsgrad "m"	
Mat : PS		Datum: 21.10.14		System	
Oberfl:		Bearb: STOLZ		Teil	
Tol : s.o.		gepr:		Id-Nr.	
M 1 : 1,5		Vert:		80606	

POGER

Für diese Unterlage behalten wir uns alle Rechte vor.