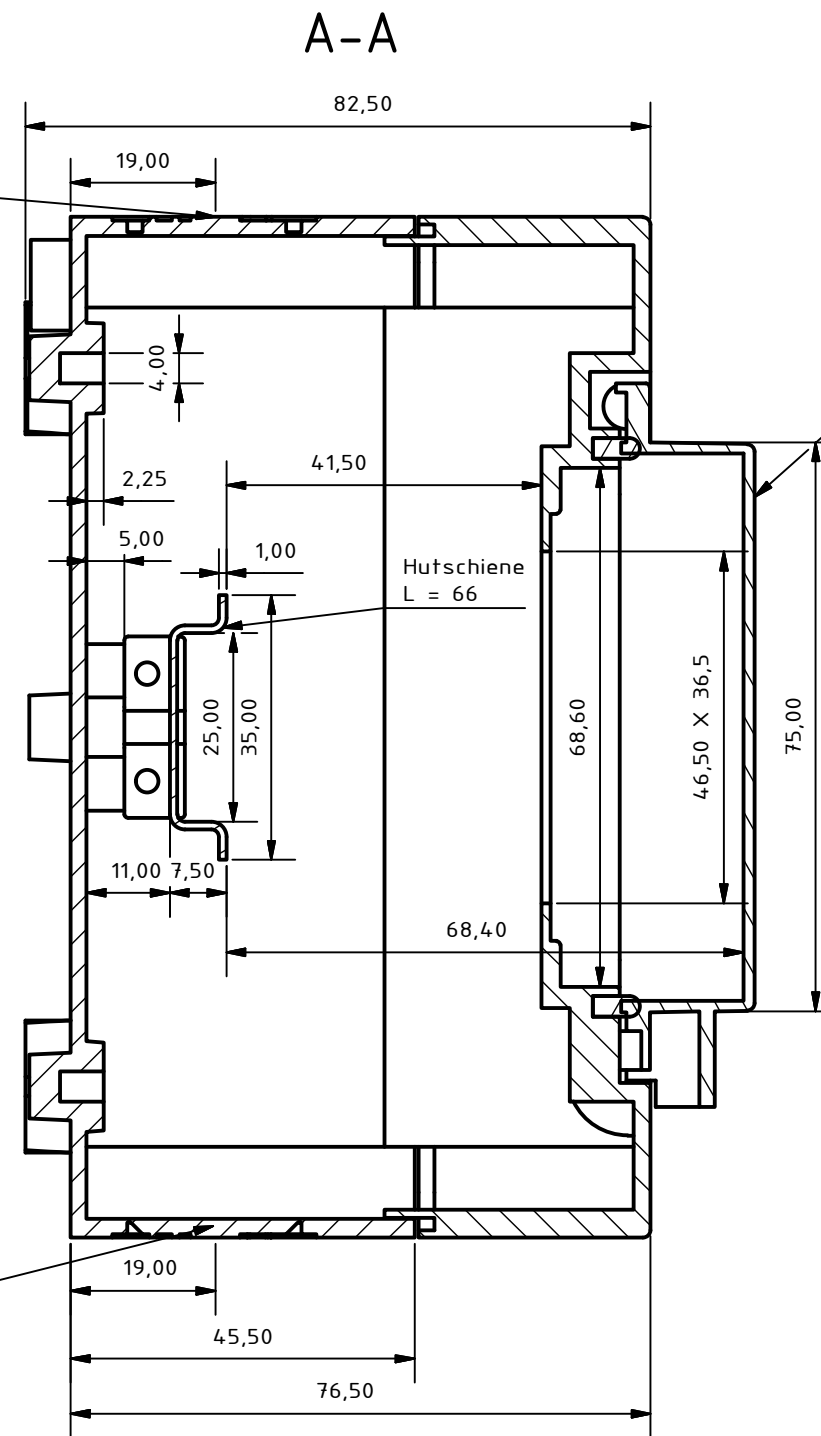
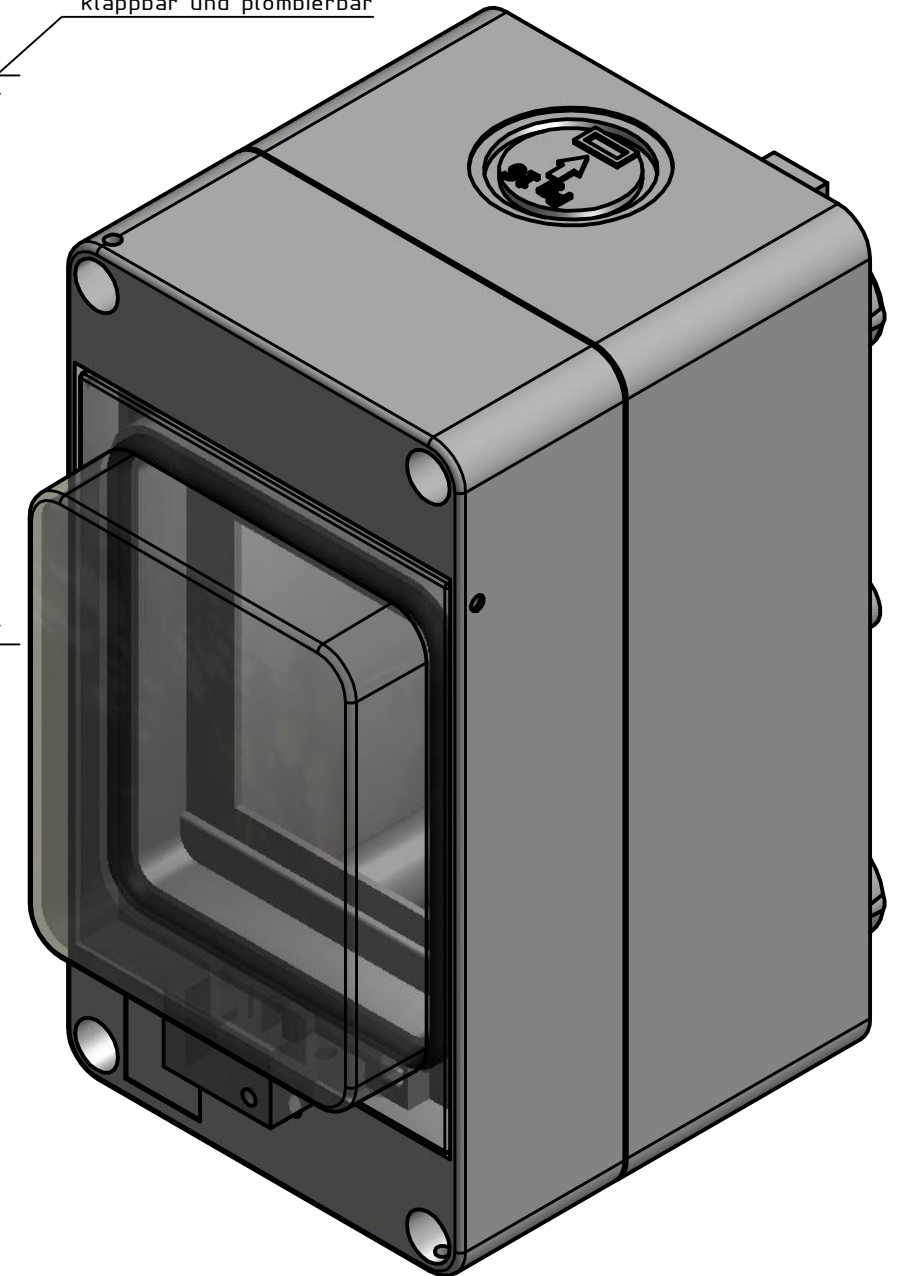


Ausbruch für PG16

Ausbruch für PG16



Deckel transparent  
klappbar und plombierbar



Schutzart IP55		Temperaturbeständigkeit -40 bis + 130°C			
Farbton RAL 7035		Deckel transparent			
Allgemeintoleranzen ISO 2768 - mH					
Längenmaße - Genauigkeitsgrad f (fein)					
über bis	0 30 +/- 0.1	30 120 +/- 0.15	120 400 +/- 0.2	400 1000 +/- 0.3	1000 2000 +/- 0.5
Rundungshalbmesser Fasen, Winkel Genauigkeitsgrad "m"					
Mat : PS		Datum: 21.10.14		System	
Oberfl:		Bearb: STOLZ		Teil	
Tol : s.o.		gepr:		Id-Nr.	
M 1:1		Vert:		80603	



Für diese Unterlage behalten wir uns alle Rechte vor.